

Seinän läpi asennettavat pesukoneet

WB6-70, WB6-90, WB6-110



Taloudellisuus ja helppokäyttöisyys



Etusijalla ihminen

Sertifioitu ergonominen muotoilu ja ihmiskeskeinen suunnittelu saavat aikaan ainutlaatuisen käyttökokemuksen

- ClarusVibe-mikroprosessori ja värillinen 7 tuuman TS-käyttöpaneeli: helppokäyttöiset, täysin muokattavat ohjelmat, useita kieliä, tilastot näytössä, pesuainepumppujen täydellinen hallinta
- Helppo liittää kaikkiin tavallisiin pumppuihin
- Liitäntä jopa 15 pumppuun



Taattu hygienia

Suojaa liiketoimintaasi ja huolehdi asiakkaitasi noudattamalla tarkkoja kansainvälisiä hygieniastandardeja

- Valvontajärjestelmä ristikontaminaation välttämiseksi
- Litteä muoto helpottaa puhdistamista ja estää bakteerien lisääntymistä



Erinomainen tuottavuus ja säästö

Innovatiiviset ominaisuudet säästävät aikaa ja kustannuksia sekä tukevat kestävästä kehityksestä. Veden, energian ja pesuaineen kulutus on mahdollisimman alhainen.

- Ohjelmat on optimoitu alhaisinta veden, energian ja pesuaineen kulutusta varten
- Suuri linkousteho takaa tehokkaan vedenpoiston ja säästön kuivausprosessin aikana



Reaaliaikaiset ratkaisut

Tarkkaile koneidesi tilaa ja suorituskykyä mistä ja milloin tahansa liiketoimintasi tehostamiseksi

- OnE Laundry on henkilökohtainen avustajasi hygienian validoinnissa sekä prosessin- ja tuotenhallinnassa

Päävaihtoehdot ja lisävarusteet

- Toinen näyttö pyykin tyhjennyspuolella parantaa käsittelyn valvontaa ja työn tuottavuutta
- Integrated Savings -toiminto punnitsee pyykin ja annostelee veden määrän pestävän pyykin painon mukaisesti, näin säästetään vettä ja energiaa, kun kone ei ole täynnä. Lisäksi se optimoi täyttötoimenpiteet näyttämällä reaaliajassa rummussa olevan painon
- Sisäluukku avautuu automaattisesti ohjelman päätteeksi, joten koneen tyhjentäminen on yksinkertaista ja nopeaa
- Tiitrausventtiili pesuveden näytteenottoon
- Ruostumaton teräsrunko kestää myös aggressiivisissa olosuhteissa
- Kolmas tulovesiventtiili pehmeälle vedelle
- 5-osainen pesuainelokero manuaalista annostelua varten
- Toinen tyhjennysventtiili veden kierrätystä varten
- Soveltuu käyttöön puhdistiloissa



Esitetyt kuvat ovat vain tuotteen esittelyä varten ja erillaisuuksia saatavaa olla todelliseen malliin.

Tekniset tiedot		WB6-70		WB6-90		WB6-110	
Täyttömäärä maks.	kg/lb	70/154		90/198		110/242	
Rumpu,	litraa	690		890		1080	
	läpimitta	1050		1050		1050	
Linkous	rpm	720		720		720	
G-kerroin		300		300		300	
Lämmitysvaihtoehdot, 380-400V	sähkö	54		72		72	
	höyry	x		x		x	
Kulutustiedot *		Sähkö	Höyry	Sähkö	Höyry	Sähkö	Höyry
Vedenkulutus (kylmä)	litraa	720	720	931	931	1149	1149
Energiankulutus (moottori/lämmitys)	kWh	11.62	1.86	14.67	2.3	17.71	2.4
Höyrynkulutus	kg	-	24	-	32	-	36
Paineilman kulutus	litraa	50	50	50	50	50	50

* Täyttää standardin ISO 9398-4 Test cycle B vaatimukset

Tuotettu standardien ISO 9001 ja ISO 14001 mukaisesti.

CB-hyväksyntä pienjännitedirektiivin ja S-hyväksyntä konedirektiivin mukaisesti. Suojausluokka IP X4D.

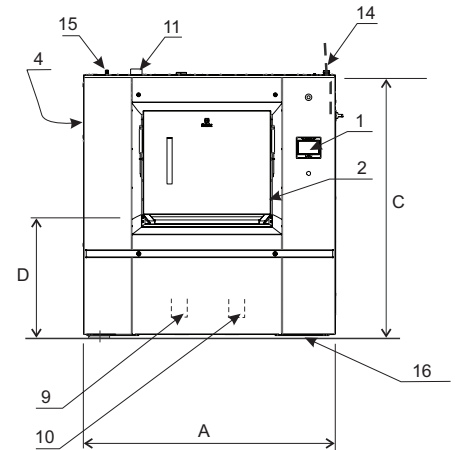
Sähköliitännät*					
Lämmitysvaihtoehto		Verkkojännite		Kokonaisteho	Suosittelava sulake
		Hz		kW	A
WB6-70	Sähkö	400V 3 -	50/60	65.7	125
	Höyry	400V 3 -	50/60	11.7	40
WB6-90	Sähkö	400V 3 -	50/60	87.7	160
	Höyry	400V 3 -	50/60	15.7	40
WB6-110	Sähkö	400V 3 -	50/60	91	160
	Höyry	400V 3 -	50/60	19	50

* Kokonaisteho ja suositeltu sulake eivät riipu lämmitystehosta näissä tapauksissa.

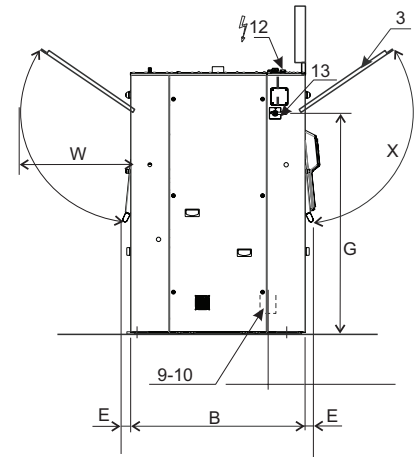
Vesi- ja höyryliitännät		WB6-70	WB6-90	WB6-110
Vesiventtiilit	DN	32	32	32
Vedenpaine	kPa	50-600	50-600	50-600
Kapasiteetti paineella 250 kPa	l/min	200	200	200
Tyhjennysventtiili	Ø mm	110	110	110
Tyhjennyskapasiteetti	l/min	380	380	380
Höyryventtiili	DN	25	25	25
Höyrynpaine	kPa	300-600	300-600	300-600
Paineilma	mm	6/8	6/8	6/8
Paineilman paine	kPa	550-700	550-700	550-700
Äänitaso				
Ilmassa oleva äänitaso	dB(A)	83	83	83
Lämmönluovutus				
% asennetusta tehosta, maks.		3	3	3
Kuljetustiedot**				
	netto, kg	2600	2800	2900
Mitat mm				
A	Leveys	1496	1726	1956
B	Syvyys	1363	1363	1363
C	Korkeus	2040	2040	2040
D		990	990	990
E		80	80	80
G		1710	1710	1710
J		550	650	750
K		180	180	180
L		235	235	235
M		70	70	70
V		90	90	90
W		475	730	730
X		120°	120°	120°
1	Käyttöpaneeli	10 Kaksoispoistoliitäntä (valinnainen)		
2	Täyttöluukku	11 Tuuletusilmaliitäntä		
3	Tyhjennysluukku	12 Sähköliitäntä		
4	Pesuainesäiliö	13 Pääkytkin		
5	Kylmä kova vesi	14 Virtajohto		
6	Lämmin vesi	15 Pesuneste		
7	Kylmä pehmeä vesi (valinnainen)	16 Kumilevy		
8	Höyryliitäntä	17 Paineilman syöttö		
9	Poistoliitäntä			

* Äänitehotasot mitattu standardin ISO 60704 mukaan.

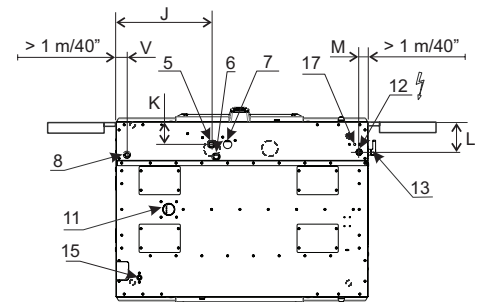
** Tiedot ovat keskimääräisiä. Pakattu paino/rahditustilavuus riippuu kokoonpanosta. Tarkat mitat saatte logistiikaltamme.



Näkymä edestä



Kone oikealta



Kone ylhäältä